

LUBING

Wasserversorgung



mit den
**Wasserhauptversorgungen
und Mischgeräten**

Dosier- und Mischgerät

Wasserhauptversorgungen

Die Wasserhauptversorgungen von LUBING enthalten alle Bestandteile, die für die optimale Wasserversorgung der Tiere benötigt werden:

- die Wasseruhr,
- das Druckreduzierventil,
- den Wasserfilter und
- den Dosierer.

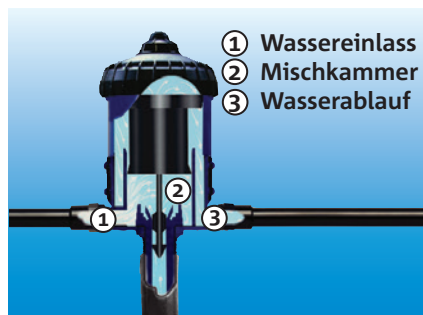
Die einzelnen Komponenten sind mit Hilfe von Flanschen miteinander verbunden und ermöglichen so ein einfaches und schnelles Auswechseln der einzelnen Bauteile.

Funktion

Der Medikation funktioniert stromlos und ist in die Wasserhauptversorgung integriert oder im Bypass montiert. Dabei wirkt der Wasserdruck als Antriebskraft. Der Medikamentendosierer saugt das Konzentrat (Medikamente, Vitamine etc.) aus dem Mischgerät, dosiert den gewünschten Präparatgehalt prozentual und vermengt es in der Mischkammer mit dem Antriebswasser.

Die so hergestellte Lösung wird dann in das Tränke-System befördert.

Die Dosierung ist auch bei eventuellen Druck- oder Durchsatzschwankungen konstant und immer proportional zur Wassermenge.



Weitere Informationen im Internet: www.lubing.de

Technische Änderungen vorbehalten.

32 Versionen

Wasserhauptversorgungen sind in 32 verschiedenen Ausführungen für 3/4", 1"- und 1 1/4"-Anschlüsse und mit unterschiedlichen Dosierern erhältlich.



Alle Versionen können auch mit elektrischen Dosierern ausgestattet werden. Varianten sind im Prospekt E-Dos aufgeführt.

Vorteile

- schnelle Montage, geringer Platzbedarf
- leichtes An- und Abschalten
- leichtes Ansaugen der Medikamente über den Saugschlauch
- keine Überwachung notwendig
- Änderung der Dosiermengen während des Betriebes möglich
- Betrieb bei niedrigem Druck möglich
- geringe Geräuschkentwicklung

Wasserhauptversorgungen:

Technische Daten	3/4"	1"	1 1/4"
Zul. Druckbereich:	0,3 - 4 bar		
Max. Durchflussmenge ohne Dosierer:	2.500 l/h	4.000 l/h	8.000 l/h
Max. Durchflussmenge mit Dosierer:			
Art. 4237-1: 0,2 bis 2,0 %	15 - 2.500 l/h	15 - 2.500 l/h	-
Art. 4238-1: 1,0 bis 5,0 %	15 - 2.500 l/h	15 - 2.500 l/h	-
Art. 4239-1: 3,0 bis 10,0 %	15 - 2.500 l/h	15 - 2.500 l/h	-
Art. 4288: 1,0 bis 4,0 %	5 - 2.500 l/h	5 - 2.500 l/h	-
Art. 4240-2: 0,2 bis 2,0 %	-	-	500 - 8.000 l/h

LUBING Mischgerät Art. 4248 / 4258

Beim Medikamentieren entsteht oft das Problem, dass pulverförmige oder dickflüssige Medikamente nicht sorgfältig genug mit dem Wasser vermischt werden.

Das führt zu Ablagerungen in den Ventilen und Rohrleitungen und schließlich zu Verstopfungen oder Undichtigkeiten.

Die LUBING Mischgeräte Art. 4248 mit 60 Liter Inhalt und Art. 4258 mit 180 Liter Inhalt mischen die Medikamentierflüssigkeit (Wasser und Medikamente) über eine Rotationspumpe während der gesamten Medikamentierzeit. Die Wassermenge wird über den Einlauf (a) eingefüllt. Sobald die Sollmenge erreicht ist, wird der Zuleitungsschlauch auf das Schwimmventil (b) umgesteckt. Die Medikamentierflüssigkeit wird über den vorhandenen Medikamentendosierer prozentual in die Druckwasserleitung gesaugt. Im Deckel (mit Kindersicherung) ist eine Öffnung für den Saugschlauch vorgesehen. Sobald die entsprechende Medikamentenmenge abgesehen ist, wird automatisch Frischwasser über das Schwimmventil (b) zugeleitet und reinigt so die Anlage und den Medikamentendosierer.



LUBING

Tränke-Systeme
Förder-Systeme
Klima-Systeme

LUBING Maschinenfabrik GmbH & Co. KG

Lubingstraße 6 · 49406 Barnstorf

Tel.: 0 54 42 - 98 79-0 · Fax: 0 54 42 - 98 79-33

www.lubing.de · info@lubing.de